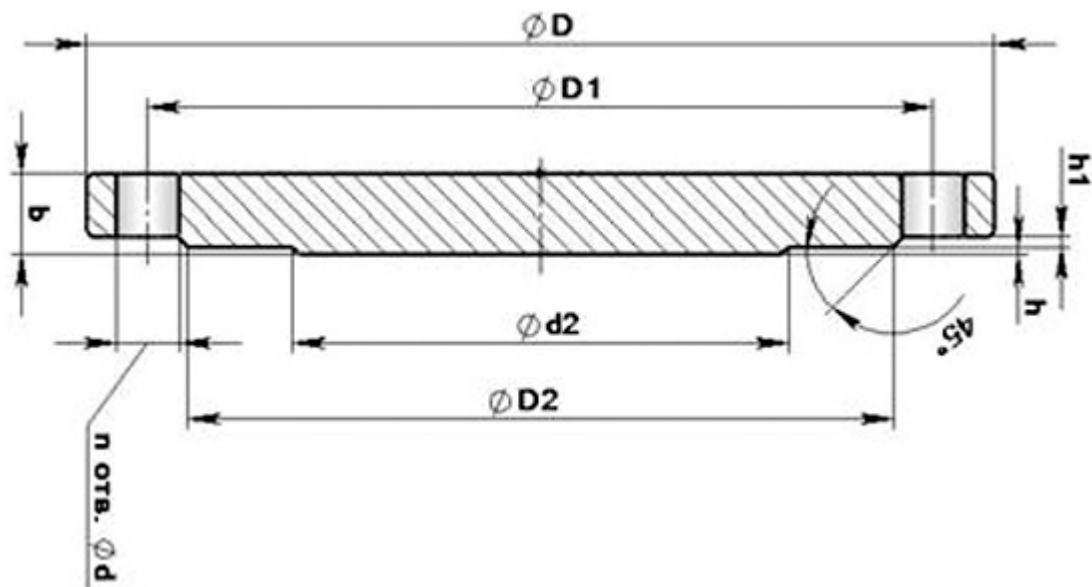


# ГОСТ 12836-67

## ЗАГЛУШКИ ФЛАНЦЕВЫЕ



**Глухой фланец, заглушка фланцевая ГОСТ 12836-67** применяются для перекрытия концевых отверстий трубопроводов в сочетании с другими фланцами. Соединение такого типа является разборным и в случае необходимости позволяет продолжить строительство трубопровода без демонтажных работ. Глухие фланцы по межцентровым расстояниям полностью соответствуют фланцам по ГОСТ 12820 и ГОСТ 12821.

Условное давление, PN (Py), МПа	0,1 и 0,25	0,6	1,0-1,6	2,5	4
Условный диаметр, Ду, мм	10-1600	10-1400	10-1200	10-800	10-500
Температура	Не более 530°C				
Материал	сталь 3сп, 20, 25, 09Г2С, 10Г2, 15Х5М, 12Х18Н10Т				

Dy, мм	D, мм	D1, мм	D2, мм	b, мм	d2, мм	d, мм	h1,мм	h, мм	К-ВО ОТВ.	Масса, кг
									п, шт.	
<b>Рy = 1,0 МПа (10 кгс/см2)</b>										
15	95	65	45	12	10	14	2	2	4	0,43
20	105	75	58		16					0,55
25	115	85	68		22					0,67
32	135	100	78		28					0,91
40	145	110	88	14	36	18	2	4	1,24	
50	160	125	102		46				1,55	
65	180	145	122		60				2,04	
80	195	160	138		76				2,44	
100	215	180	158	16	94	23	3	8	2,97	
125	245	210	188		118				4,69	
150	280	240	212		142				6,07	
200	335	295	268		196				9,09	
250	390	350	320	18	244	27	4	3	12	14,26
300	440	400	370	20	294					19,88
350	500	460	430	24	344					31,94
400	565	515	482	26	390					44,43
500	670	620	585	30	490	33	5	4	20	74,31
600	780	725	685	34	590					119,27
800	1010	950	905	42	780					242,06
1000	1220	1160	1110	50	980					429,64
1200	1455	1380	1325	55	1180	40	5	4	32	673,13
<b>Рy = 1,6 МПа (16 кгс/см2)</b>										
15	95	65	45	12	10	14	2	2	4	0,43
20	105	75	58		16					0,55
25	115	85	68		22					0,67

32	135	100	78		28					0,91
40	145	110	88		36					1,24
50	160	125	102		46					1,55
65	180	145	122	14	60	18				2,04
80	195	160	138		76					2,44
100	215	180	158		94		3			3,51
125	245	210	188	16	118				8	4,69
150	280	240	212	18	142					6,99
200	335	295	268	20	196	23				11,49
250	405	355	320	24	244				12	19,74
300	460	410	378	28	294	27				29,58
350	520	470	438	32	344					44,22
400	580	525	490	34	390	30	4	3	16	59,86
500	710	650	610	40	490	33				102,69
600	840	770	720	45	590				20	161,98
800	1020	950	900	52	780	40			24	300,6
1000	1255	1170	1110	63	980	46	5	4	28	542,16
1200	1485	1390	1325	75	1180	52			32	922,18

**Рy = 2,5 МПа (25 кгс/см2)**

15	95	65	45		10					0,43
20	105	75	58		16	14				0,55
25	115	85	68	12	22		2			0,67
32	135	100	78		28				4	0,91
40	145	110	88		36					1,24
50	160	125	102	14	46	18		2		1,55
65	180	145	122	16	60					2,29
80	195	160	138	18	76		3			3,21
100	230	190	162	20	94	23			8	5,07
125	270	220	188	22	118					7,83
150	300	250	218	24	142	27				10,95

200	360	310	278	26	196				12	17,51
250	425	370	335	30	244	30	4	3	16	28,93
300	485	430	390	34	294					42
350	550	490	450	38	344	33			20	61,48
400	610	550	505	40	390					81,12
500	730	660	615	48	490	40	5	4	140,22	
600	840	770	720	50	590				194,5	
800	1075	990	930	63	780	46			24	409,07

**Ry = 4,0 МПа (40 кгс/см2)**

15	95	65	45	16	10	14	2	2	4	0,63	
20	105	75	58		16					18	0,8
25	115	85	68		22						0,98
32	135	100	78		28	23				1,33	
40	145	110	88		36					1,49	
50	160	125	102	18	46	18	3	2	8	2,15	
65	180	145	122	20	60					3,03	
80	195	160	138	22	76	4,08					
100	230	190	162	24	94	23				27	6,27
125	270	220	188	28	118	10,31					
150	300	250	218	30	142	30	33	4	3	16	14,07
200	375	320	280	38	196						28,3
250	445	385	345	45	244	33	4	3	12	48,5	
300	510	450	410	48	294					66,99	
350	570	510	465	50	344	40			20	88,9	
400	655	585	535	56	390					131,59	
500	755	670	615	70	490	46					